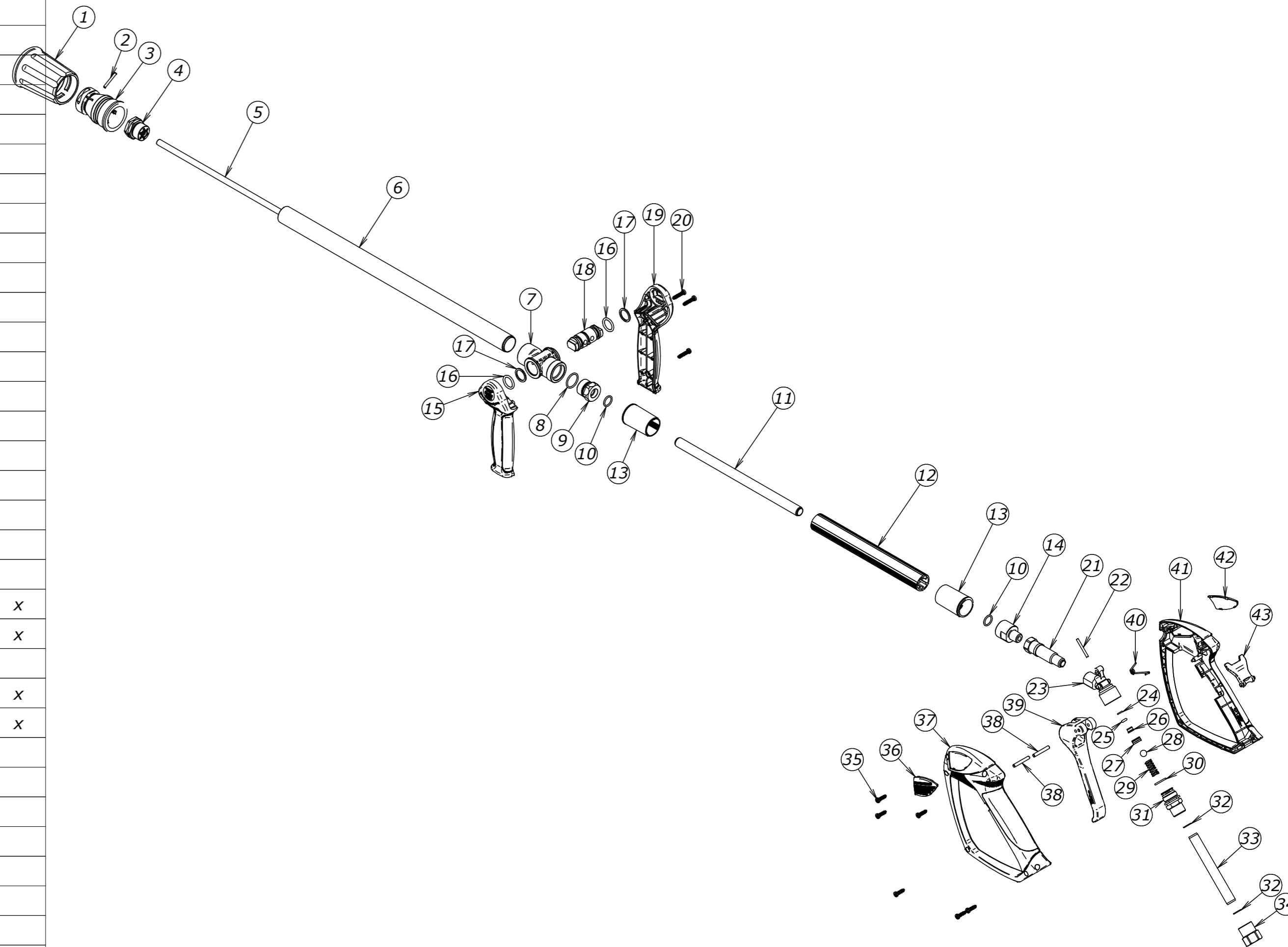



Num.	Codice	Descrizione Completa	Quant.	Kit 1	Kit 2	Kit 3
1	P00600039	PROTEZIONE EST. UGELLO LM25	1			
2	130021	PERNO PREMISF.EAGLE2 D.3 X 24,75	1			
3	P00600047	PROTEZIONE INT. UGELLO LM25	1			
4	R00000271	RACCORDO CONVOGLIATORE LM25	1			
5	T00301013	TUBO INTERNO LM25 30"	1			
6	T00301014	TUBO ESTERNO LM25 30"	1			
7	C00017027	CORPO LM25	1			
8	0110750530	GUOR 1.78X18.77 2075 NBR 70 NERO	1	x		
9	R00000249	RACCORDO M22X1,5 - G1/4	1			
10	0110750330	GUOR 1.78X12.42 2050 NBR 70 NERO	2			
11	T00302067	TUBO INOX201 Ø13 L233MM G1/4	1			
12	P00600041	PROTEZ. IMPUGNATURA LM25	1			
13	P00600044	PROTEZIONE RACCORDO LM25	2			
14	R00000250	RACCORDO G1/4 F - R1/4 M X LM25	1			
15	M01700041	MANOPOLA SX LM25	1		x	
16	G00001257	GUOR 2.62X15.08 119 VITON NERO	2	x		
17	A00011034	A.A. 15,50X19,80X1,20 TBT	2	x		
18	T00400003	TAMBURO SELETTORE LM25	1			
19	M01700040	MANOPOLA DX LM25	1		x	
20	0116730010	VITE AUTOF. 4 X 19 UNI 9707	3		x	
21	0115730440	RACCORDO USCITA AL55 G1/4F ZINC.	1			
22	0104720210	PERNO PREMISFERA AL55 - AL36	1			
23	C00015001	CORPO PISTOLA AL55	1			
24	000117	ANELLO ANT. 3,10x 7,40x1,30 TB	1			x
25	060143	GUOR 2.84X2.62 104 VITON 75 NERO	1			x
26	0106710610	BOCCOLA GUIDA STELO DIS. MV 0303 11	1			
27	0106200140	SEDE MV 925 CONIATA CON OR NBR 90	1			x
28	0112720070	SFERA 11/32 AISI440 C GR10 ISO 3290	1			x
29	0107720030	MOLLA 1,6 X 9,4 X 21,5 INOX	1			
30	0110750253	GUOR 1.78X14 2056 NBR 90 NERO	1			
31	R00000144	RACCORDO DI COLLEGAMENTO AL55	1			
32	0117760000	RONDELLA 8,2X11,4X1,0 RAME	2			
33	T00303011	TUBO FE Ø13 L105MM G1/4 ZN PLATED	1			
34	R00000158	RACCORDO ENTRATA G 3/8 F AL55 AVP	1			
35	0116730000	VITE AUTOF. 4 X 14 UNI 9707	6			
36	T00200056	TARGHETTA AL55 SINISTRA ROSSA	1			
37	S02301009	SCOCCA AL55 - SINISTRA	1			
38	0118730010	SPINA D.4 X 29 IX	2			
39	0100740610	LEVA AL55 NERA	1			
40	0107720730	MOLLA PULSANTE	1			
41	S02301008	SCOCCA AL55 - DESTRA	1			
42	T00200156	TARGH. AL55 DESTRA ROSSA NEUTRA	1			
43	0100740620	SICURA AL 55 - ROSSA	1			



Kit 1 - KIT RIC. GUARNIZIONI LM25 - Cod. 4039900014  
 Kit 2 - KIT RICAMBIO MANOPOLE LM25 + VITI - Cod. 4039900015  
 Kit 3 - KIT RICAMBI PISTOLA AL55 - Cod. 4019900011

DENOMINAZIONE - TITLE AL55 G 3/8 F - LM25 30" M15 X 1		CODICE CLIENTE - CUSTOMER PART NO.	
VIETATO RIPRODURRE O DIVULGARE IN TOTO O IN PARTE IL PRESENTE DISEGNO SENZA AUTORIZZAZIONE SCRITTA DELLA TECOMEC S.p.A. IT IS FORBIDDEN TO PARTIALLY OR TOTALLY COPY, USE OR DISCLOSE THIS MATERIAL WITHOUT PRIOR WRITTEN CONSENT FROM TECOMEC S.p.A.			
42124 - REGGIO EMILIA - ITALY		CODICE - PART NO. 4022409001	REV. 1